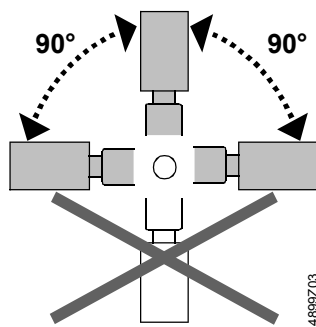


de	Montageanleitung
en	Mounting instructions
fr	Instructions de montage
sv	Monteringsinstruktion
nl	Montage-handleiding
it	Istruzioni di montaggio
fi	Asennusohje
es	Instrucciones de montaje
da	Monteringsvejledning
pl	Instrukcja montażu
cz	Montážní návod
hu	Szerelési útmutató
el	Οδηγίες εγκατάστασης
zh	安裝指導

Stellantriebe
Actuators
Servomoteur
Ställdon
Servomotoren
Servocomandi
Toimimoottorit
Actuadores
Motorer
Siłowniki
Pohony
Motorok
Κινητήρες
执行器

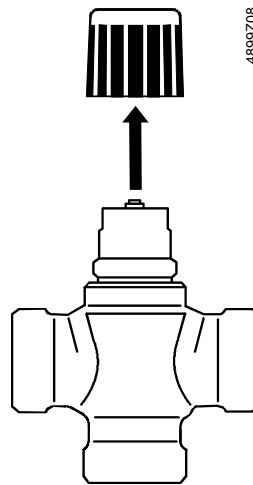
SSC319
SSC819
SSC619

1



4899Z03

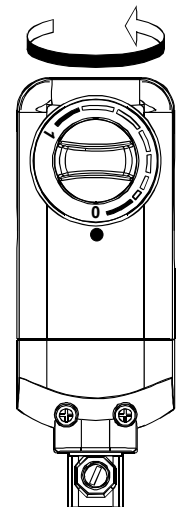
2



VVP459...
VXP459...
VMP459...
VVG549...
VXG48...
VXI48...

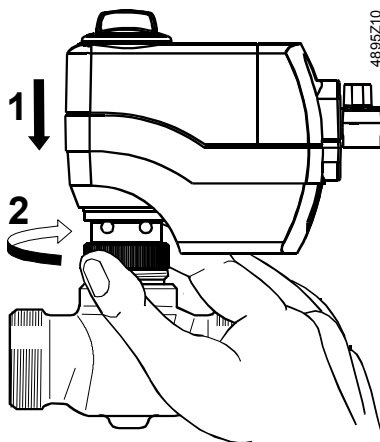
4899Z06

3



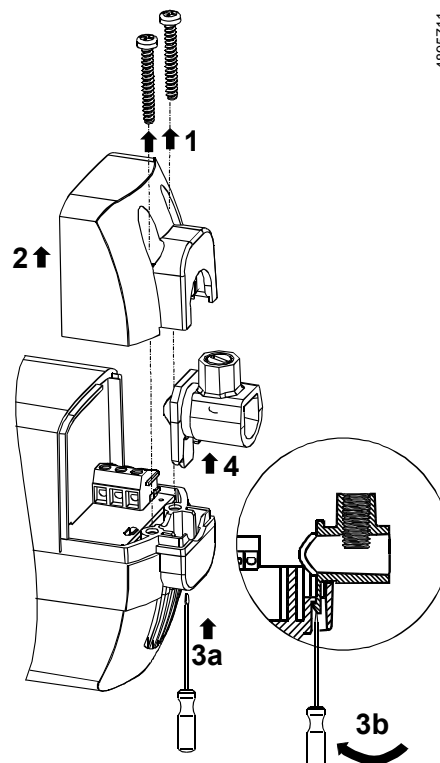
4895Z09

4



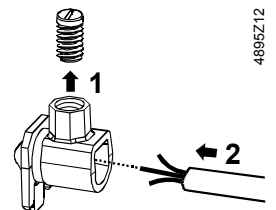
4895Z10

5



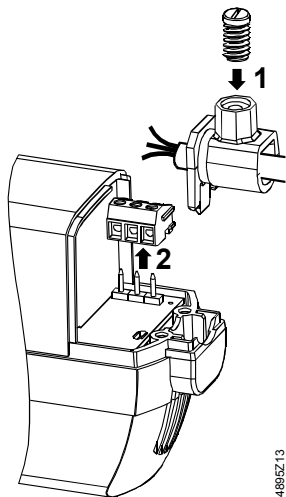
4895Z11

6

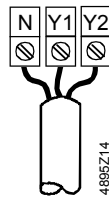


4895Z12

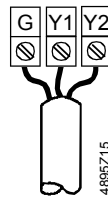
7



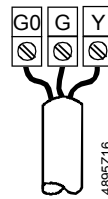
8



SSC319
3-position
AC 230 V

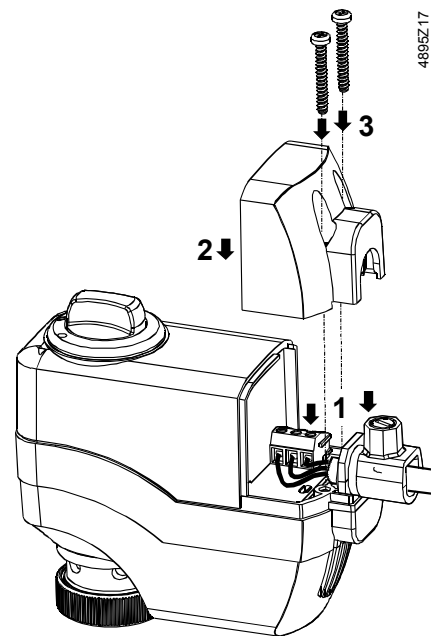


SSC819
3-position
AC 24 V



SSC619
DC 0...10 V
AC/DC 24 V

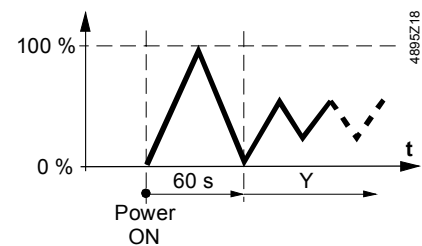
9



10

SSC619 Power AC/DC 24 V ON:

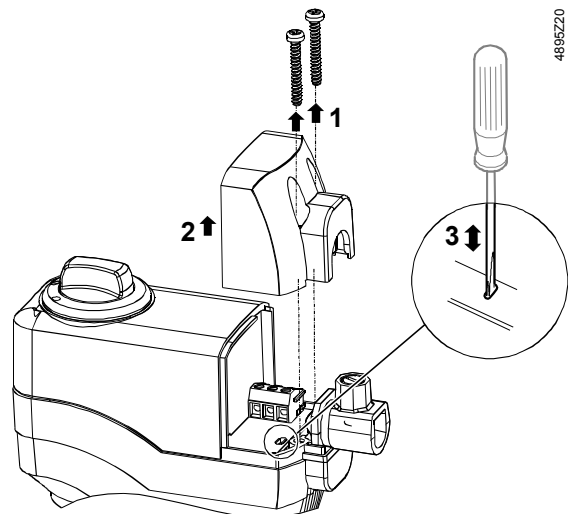
Hubkalibration	Calibración de la carrera
Stroke calibration	Slaglængdekalibrering
Calibrage de la course	Kalibracja skoku
Lyfthöjdskalibrering	Kalibrace zdvihu
Slagcalibratie	Löketbeállitás
Calibrazione corsa	Διαμόρφωση διαδρομής εμβόλου
Iskunpituuden kalibrointi	行程校准



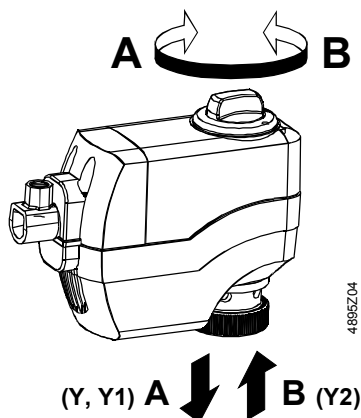
11

SSC619

Neue Hubkalibration
New stroke calibration
Nouveau calibrage de la course
Ny lyfthöjdskalibrering
Nieuwe slagcalibratie
Nuova calibrazione della corsa
Uusi iskunpituuden kalibrointi
Nueva calibración de la carrera
Ny slaglængdekalibrering
Nowa kalibracja skoku
Nová kalibrace zdvihu
Új löketbeállitás
Νέα διαμόρφωση διαδρομής εμβόλου
重新校准行程



12



(Y, Y1) A ↓ ↑ B (Y2)

